

Standardausführungen

400 x 300 x 120 mm



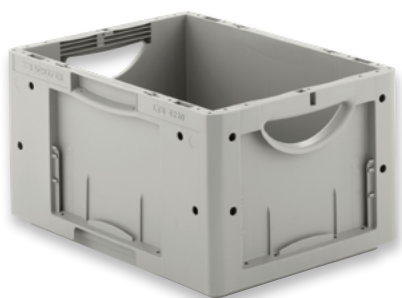
LTB 4120 PP mit verstärktem Boden

| | | |
|---------------------|--------------------|-------|
| Außenmaße L x B x H | 399 x 299 x 120 mm | |
| Innenmaße L x B x H | 367 x 267 x 103 mm | |
| Nutzhöhe im Stapel | 88 mm | |
| Inhalt | 10,0 Liter | |
| Inhaltslast (max.) | 50 kg | |
| Farbe | Blau | Grau |
| Bestell-Nr. | 75704 | 75705 |

LTB 4120 VS01 PP mit verstärktem Schweißboden

| | | |
|---------------------|--------------------|--------|
| Innenmaße L x B x H | 367 x 267 x 103 mm | |
| Nutzhöhe im Stapel | 88 mm | |
| Inhaltslast (max.) | 70 kg | |
| Farbe | Blau | Grau |
| Bestell-Nr. | 79264* | 79265* |

400 x 300 x 220 mm



LTB 4220 PP mit verstärktem Boden

| | | |
|---------------------|--------------------|-------|
| Außenmaße L x B x H | 399 x 299 x 220 mm | |
| Innenmaße L x B x H | 367 x 267 x 203 mm | |
| Nutzhöhe im Stapel | 188 mm | |
| Inhalt | 19,8 Liter | |
| Inhaltslast (max.) | 50 kg | |
| Farbe | Blau | Grau |
| Bestell-Nr. | 75744 | 75745 |

LTB 4220 VS01 PP mit verstärktem Schweißboden

| | | |
|---------------------|--------------------|--------|
| Innenmaße L x B x H | 367 x 267 x 203 mm | |
| Nutzhöhe im Stapel | 188 mm | |
| Inhaltslast (max.) | 70 kg | |
| Farbe | Blau | Grau |
| Bestell-Nr. | 79284* | 79285* |

LTB 6120 PP mit verstärktem Boden

| | | |
|---------------------|--------------------|-------|
| Außenmaße L x B x H | 599 x 399 x 120 mm | |
| Innenmaße L x B x H | 567 x 367 x 98 mm | |
| Nutzhöhe im Stapel | 83 mm | |
| Inhalt | 20,3 Liter | |
| Inhaltslast (max.) | 50 kg | |
| Farbe | Blau | Grau |
| Bestell-Nr. | 75784 | 75785 |

LTB 6120 VS01 PP mit verstärktem Schweißboden

| | | |
|---------------------|-------------------|--------|
| Innenmaße L x B x H | 567 x 367 x 98 mm | |
| Nutzhöhe im Stapel | 83 mm | |
| Inhaltslast (max.) | 70 kg | |
| Farbe | Blau | Grau |
| Bestell-Nr. | 76104* | 76105* |

600 x 400 x 120 mm



LTB 6170 PP mit verstärktem Boden

| | | |
|---------------------|--------------------|-------|
| Außenmaße L x B x H | 599 x 399 x 170 mm | |
| Innenmaße L x B x H | 567 x 367 x 148 mm | |
| Nutzhöhe im Stapel | 133 mm | |
| Inhalt | 30,7 Liter | |
| Inhaltslast (max.) | 50 kg | |
| Farbe | Blau | Grau |
| Bestell-Nr. | 75804 | 75805 |

LTB 6170 VS01 PP mit verstärktem Schweißboden

| | | |
|---------------------|--------------------|--------|
| Innenmaße L x B x H | 567 x 367 x 148 mm | |
| Nutzhöhe im Stapel | 133 mm | |
| Inhaltslast (max.) | 70 kg | |
| Farbe | Blau | Grau |
| Bestell-Nr. | 76114* | 76115* |

LTB 6170 GL PP mit glattem Boden

| | | |
|---------------------|--------------------|--------|
| Innenmaße L x B x H | 554 x 354 x 167 mm | |
| Nutzhöhe im Stapel | 152 mm | |
| Inhalt | 34,5 Liter | |
| Inhaltslast (max.) | 25 kg | |
| Farbe | Blau | Grau |
| Bestell-Nr. | 86054* | 86055* |

600 x 400 x 170 mm



LTB 6220 PP mit verstärktem Boden

| | | |
|---------------------|--------------------|-------|
| Außenmaße L x B x H | 599 x 399 x 220 mm | |
| Innenmaße L x B x H | 567 x 367 x 198 mm | |
| Nutzhöhe im Stapel | 183 mm | |
| Inhalt | 41,0 Liter | |
| Inhaltslast (max.) | 50 kg | |
| Farbe | Blau | Grau |
| Bestell-Nr. | 75824 | 75825 |

LTB 6220 VS01 PP mit verstärktem Schweißboden

| | | |
|---------------------|--------------------|--------|
| Innenmaße L x B x H | 567 x 367 x 198 mm | |
| Nutzhöhe im Stapel | 183 mm | |
| Inhaltslast (max.) | 70 kg | |
| Farbe | Blau | Grau |
| Bestell-Nr. | 76124* | 76125* |

LTB 6220 GL PP mit glattem Boden

| | | |
|---------------------|--------------------|--------|
| Innenmaße L x B x H | 554 x 354 x 217 mm | |
| Nutzhöhe im Stapel | 202 mm | |
| Inhalt | 42,3 Liter | |
| Inhaltslast (max.) | 25 kg | |
| Farbe | Blau | Grau |
| Bestell-Nr. | 79304* | 79305* |

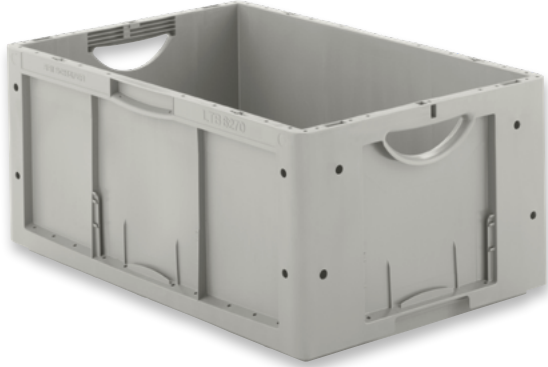
600 x 400 x 220 mm



* = Artikel auf Anfrage

Standardausführungen

600 x 400 x 270 mm



LTB 6270 PP mit verstärktem Boden

| | | |
|---------------------|--------------------|-------|
| Außenmaße L x B x H | 599 x 399 x 270 mm | |
| Innenmaße L x B x H | 567 x 367 x 248 mm | |
| Nutzhöhe im Stapel | 233 mm | |
| Inhalt | 51,4 Liter | |
| Inhaltslast (max.) | 50 kg | |
| Farbe | Blau | Grau |
| Bestell-Nr. | 75844 | 75845 |

LTB 6270 VS01 PP mit verstärktem Schweißboden

| | | |
|---------------------|--------------------|--------|
| Innenmaße L x B x H | 567 x 367 x 248 mm | |
| Nutzhöhe im Stapel | 233 mm | |
| Inhaltslast (max.) | 70 kg | |
| Farbe | Blau | Grau |
| Bestell-Nr. | 76134* | 76135* |

600 x 400 x 320 mm



LTB 6320 PP mit verstärktem Boden

| | | |
|---------------------|--------------------|-------|
| Außenmaße L x B x H | 599 x 399 x 320 mm | |
| Innenmaße L x B x H | 567 x 367 x 298 mm | |
| Nutzhöhe im Stapel | 283 mm | |
| Inhalt | 61,7 Liter | |
| Inhaltslast (max.) | 50 kg | |
| Farbe | Blau | Grau |
| Bestell-Nr. | 75864 | 75865 |

LTB 6320 VS01 PP mit verstärktem Schweißboden

| | | |
|---------------------|--------------------|--------|
| Innenmaße L x B x H | 567 x 367 x 298 mm | |
| Nutzhöhe im Stapel | 283 mm | |
| Inhaltslast (max.) | 70 kg | |
| Farbe | Blau | Grau |
| Bestell-Nr. | 76144* | 76145* |

600 x 400 x 420 mm



LTB 6420 PP mit verstärktem Boden

| | | |
|---------------------|--------------------|-------|
| Außenmaße L x B x H | 599 x 399 x 420 mm | |
| Innenmaße L x B x H | 567 x 367 x 398 mm | |
| Nutzhöhe im Stapel | 383 mm | |
| Inhalt | 82,3 Liter | |
| Inhaltslast (max.) | 50 kg | |
| Farbe | Blau | Grau |
| Bestell-Nr. | 86064 | 86065 |

LTB 6420 VS01 PP mit verstärktem Schweißboden

| | | |
|---------------------|--------------------|--------|
| Innenmaße L x B x H | 567 x 367 x 398 mm | |
| Nutzhöhe im Stapel | 383 mm | |
| Inhaltslast (max.) | 70 kg | |
| Farbe | Blau | Grau |
| Bestell-Nr. | 86074* | 86075* |

LTB 8220 GL PP mit glattem Boden

| | | |
|---------------------|--------------------|--------|
| Außenmaße L x B x H | 799 x 599 x 220 mm | |
| Innenmaße L x B x H | 752 x 552 x 217 mm | |
| Nutzhöhe im Stapel | 197 mm | |
| Inhalt | 91,8 Liter | |
| Inhaltslast (max.) | 25 kg | |
| Farbe | Blau | Grau |
| Bestell-Nr. | 76014* | 76015* |

LTB 8220 VS05 PP mit verstärktem Schweißboden

| | | |
|---------------------|--------------------|--------|
| Innenmaße L x B x H | 755 x 555 x 197 mm | |
| Nutzhöhe im Stapel | 177 mm | |
| Inhalt | 84,5 Liter | |
| Inhaltslast (max.) | 70 kg | |
| Farbe | Blau | Grau |
| Bestell-Nr. | 76024* | 76025* |

800 x 600 x 220 mm



LTB 8320 GL PP mit glattem Boden

| | | |
|---------------------|--------------------|-------|
| Außenmaße L x B x H | 799 x 599 x 320 mm | |
| Innenmaße L x B x H | 752 x 552 x 317 mm | |
| Nutzhöhe im Stapel | 297 mm | |
| Inhalt | 135,0 Liter | |
| Inhaltslast (max.) | 25 kg | |
| Farbe | Blau | Grau |
| Bestell-Nr. | 76244 | 76245 |

LTB 8320 VS05 PP mit verstärktem Schweißboden

| | | |
|---------------------|--------------------|--------|
| Innenmaße L x B x H | 755 x 555 x 297 mm | |
| Nutzhöhe im Stapel | 277 mm | |
| Inhalt | 125,0 Liter | |
| Inhaltslast (max.) | 70 kg | |
| Farbe | Blau | Grau |
| Bestell-Nr. | 76284* | 76285* |

800 x 600 x 320 mm



LTB 8420 GL PP mit glattem Boden

| | | |
|---------------------|--------------------|--------|
| Außenmaße L x B x H | 799 x 599 x 420 mm | |
| Innenmaße L x B x H | 752 x 552 x 417 mm | |
| Nutzhöhe im Stapel | 397 mm | |
| Inhalt | 175,0 Liter | |
| Inhaltslast (max.) | 25 kg | |
| Farbe | Blau | Grau |
| Bestell-Nr. | 76264* | 76265* |

LTB 8420 VS05 PP mit verstärktem Schweißboden

| | | |
|---------------------|--------------------|--------|
| Innenmaße L x B x H | 755 x 555 x 397 mm | |
| Nutzhöhe im Stapel | 377 mm | |
| Inhalt | 165,0 Liter | |
| Inhaltslast (max.) | 70 kg | |
| Farbe | Blau | Grau |
| Bestell-Nr. | 76294* | 76295* |

800 x 600 x 420 mm



* = Artikel auf Anfrage

Mit 2-teiligen Klappdeckeln

400 x 300 x 137 mm



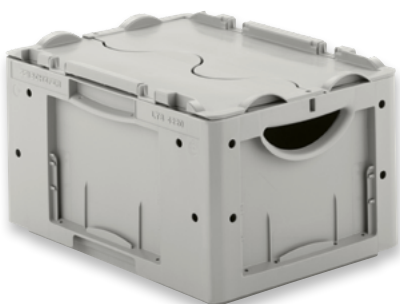
LTB-DH 4120 PP mit verstärktem Boden

| | | |
|---------------------|--------------------|--------|
| Außenmaße L x B x H | 399 x 299 x 137 mm | |
| Innenmaße L x B x H | 367 x 267 x 103 mm | |
| Nutzhöhe im Stapel | 88 mm | |
| Inhalt | 10,0 Liter | |
| Inhaltslast (max.) | 50 kg | |
| Farbe | Blau | Grau |
| Bestell-Nr. | 75714* | 75715* |

LTB-DH 4120 VS01 PP mit verstärktem Schweißboden

| | | |
|---------------------|--------------------|--------|
| Innenmaße L x B x H | 367 x 267 x 103 mm | |
| Nutzhöhe im Stapel | 88 mm | |
| Inhaltslast (max.) | 70 kg | |
| Farbe | Blau | Grau |
| Bestell-Nr. | 79274* | 79275* |

400 x 300 x 237 mm



LTB-DH 4220 PP mit verstärktem Boden

| | | |
|---------------------|--------------------|--------|
| Außenmaße L x B x H | 399 x 299 x 237 mm | |
| Innenmaße L x B x H | 367 x 267 x 203 mm | |
| Nutzhöhe im Stapel | 188 mm | |
| Inhalt | 19,8 Liter | |
| Inhaltslast (max.) | 50 kg | |
| Farbe | Blau | Grau |
| Bestell-Nr. | 75754* | 75755* |

LTB-DH 4220 VS01 PP mit verstärktem Schweißboden

| | | |
|---------------------|--------------------|--------|
| Innenmaße L x B x H | 367 x 267 x 203 mm | |
| Nutzhöhe im Stapel | 188 mm | |
| Inhaltslast (max.) | 70 kg | |
| Farbe | Blau | Grau |
| Bestell-Nr. | 79294* | 79295* |

LTB-DH 6120 PP mit verstärktem Boden

| | | |
|---------------------|--------------------|--------|
| Außenmaße L x B x H | 599 x 399 x 137 mm | |
| Innenmaße L x B x H | 567 x 367 x 98 mm | |
| Nutzhöhe im Stapel | 83 mm | |
| Inhalt | 20,3 Liter | |
| Inhaltslast (max.) | 50 kg | |
| Farbe | Blau | Grau |
| Bestell-Nr. | 75794* | 75795* |

LTB-DH 6120 VS01 PP mit verstärktem Schweißboden

| | | |
|---------------------|-------------------|--------|
| Innenmaße L x B x H | 567 x 367 x 98 mm | |
| Nutzhöhe im Stapel | 83 mm | |
| Inhaltslast (max.) | 70 kg | |
| Farbe | Blau | Grau |
| Bestell-Nr. | 76154* | 76155* |

600 x 400 x 137 mm



LTB-DH 6170 PP mit verstärktem Boden

| | | |
|---------------------|--------------------|--------|
| Außenmaße L x B x H | 599 x 399 x 187 mm | |
| Innenmaße L x B x H | 567 x 367 x 148 mm | |
| Nutzhöhe im Stapel | 133 mm | |
| Inhalt | 30,7 Liter | |
| Inhaltslast (max.) | 50 kg | |
| Farbe | Blau | Grau |
| Bestell-Nr. | 75814* | 75815* |

LTB-DH 6170 VS01 PP mit verstärktem Schweißboden

| | | |
|---------------------|--------------------|--------|
| Innenmaße L x B x H | 567 x 367 x 148 mm | |
| Nutzhöhe im Stapel | 133 mm | |
| Inhaltslast (max.) | 70 kg | |
| Farbe | Blau | Grau |
| Bestell-Nr. | 76164* | 76165* |

LTB-DH 6170 GL PP mit glattem Boden

| | | |
|---------------------|--------------------|--------|
| Innenmaße L x B x H | 554 x 354 x 167 mm | |
| Nutzhöhe im Stapel | 152 mm | |
| Inhalt | 34,5 Liter | |
| Inhaltslast (max.) | 25 kg | |
| Farbe | Blau | Grau |
| Bestell-Nr. | 86224* | 86225* |

600 x 400 x 187 mm



LTB-DH 6220 PP mit verstärktem Boden

| | | |
|---------------------|--------------------|--------|
| Außenmaße L x B x H | 599 x 399 x 237 mm | |
| Innenmaße L x B x H | 567 x 367 x 198 mm | |
| Nutzhöhe im Stapel | 183 mm | |
| Inhalt | 41,0 Liter | |
| Inhaltslast (max.) | 50 kg | |
| Farbe | Blau | Grau |
| Bestell-Nr. | 75834* | 75835* |

LTB-DH 6220 VS01 PP mit verstärktem Schweißboden

| | | |
|---------------------|--------------------|--------|
| Innenmaße L x B x H | 567 x 367 x 198 mm | |
| Nutzhöhe im Stapel | 183 mm | |
| Inhaltslast (max.) | 70 kg | |
| Farbe | Blau | Grau |
| Bestell-Nr. | 76174* | 76175* |

LTB-DH 6220 GL PP mit glattem Boden

| | | |
|---------------------|--------------------|--------|
| Innenmaße L x B x H | 554 x 354 x 217 mm | |
| Nutzhöhe im Stapel | 202 mm | |
| Inhalt | 42,3 Liter | |
| Inhaltslast (max.) | 25 kg | |
| Farbe | Blau | Grau |
| Bestell-Nr. | 79314* | 79315* |

600 x 400 x 237 mm



* = Artikel auf Anfrage

Mit 2-teiligen Klappdeckeln

600 x 400 x 287 mm



LTB-DH 6270 PP mit verstärktem Boden

| | | |
|---------------------|--------------------|--------|
| Außenmaße L x B x H | 599 x 399 x 287 mm | |
| Innenmaße L x B x H | 567 x 367 x 248 mm | |
| Nutzhöhe im Stapel | 233 mm | |
| Inhalt | 51,4 Liter | |
| Inhaltslast (max.) | 50 kg | |
| Farbe | Blau | Grau |
| Bestell-Nr. | 75854* | 75855* |

LTB-DH 6270 VS01 PP mit verstärktem Schweißboden

| | | |
|---------------------|--------------------|--------|
| Innenmaße L x B x H | 567 x 367 x 248 mm | |
| Nutzhöhe im Stapel | 233 mm | |
| Inhaltslast (max.) | 70 kg | |
| Farbe | Blau | Grau |
| Bestell-Nr. | 76184* | 76185* |

600 x 400 x 337 mm



LTB-DH 6320 PP mit verstärktem Boden

| | | |
|---------------------|--------------------|--------|
| Außenmaße L x B x H | 599 x 399 x 337 mm | |
| Innenmaße L x B x H | 567 x 367 x 298 mm | |
| Nutzhöhe im Stapel | 283 mm | |
| Inhalt | 61,7 Liter | |
| Inhaltslast (max.) | 50 kg | |
| Farbe | Blau | Grau |
| Bestell-Nr. | 75874* | 75875* |

LTB-DH 6320 VS01 PP mit verstärktem Schweißboden

| | | |
|---------------------|--------------------|--------|
| Innenmaße L x B x H | 567 x 367 x 298 mm | |
| Nutzhöhe im Stapel | 283 mm | |
| Inhaltslast (max.) | 70 kg | |
| Farbe | Blau | Grau |
| Bestell-Nr. | 76194* | 76195* |

600 x 400 x 437 mm



LTB-DH 6420 PP mit verstärktem Boden

| | | |
|---------------------|--------------------|--------|
| Außenmaße L x B x H | 599 x 399 x 437 mm | |
| Innenmaße L x B x H | 567 x 367 x 398 mm | |
| Nutzhöhe im Stapel | 383 mm | |
| Inhalt | 82,3 Liter | |
| Inhaltslast (max.) | 50 kg | |
| Farbe | Blau | Grau |
| Bestell-Nr. | 86204* | 86205* |

LTB-DH 6420 VS01 PP mit verstärktem Schweißboden

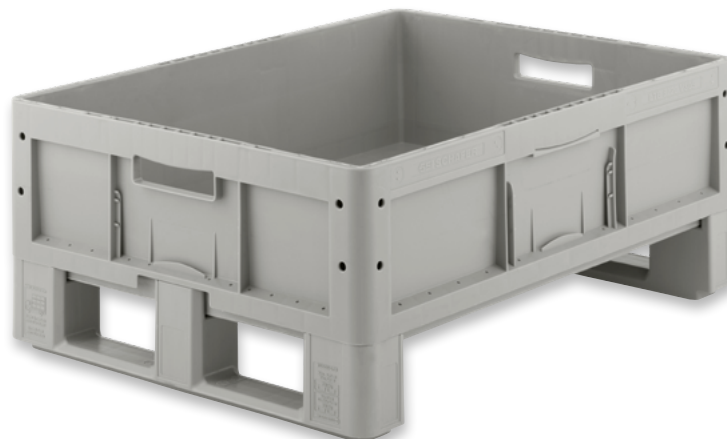
| | | |
|---------------------|--------------------|--------|
| Innenmaße L x B x H | 567 x 367 x 398 mm | |
| Nutzhöhe im Stapel | 383 mm | |
| Inhaltslast (max.) | 70 kg | |
| Farbe | Blau | Grau |
| Bestell-Nr. | 86214* | 86215* |

Mit Kufen

LTB 8220 VS05 KU600 PP

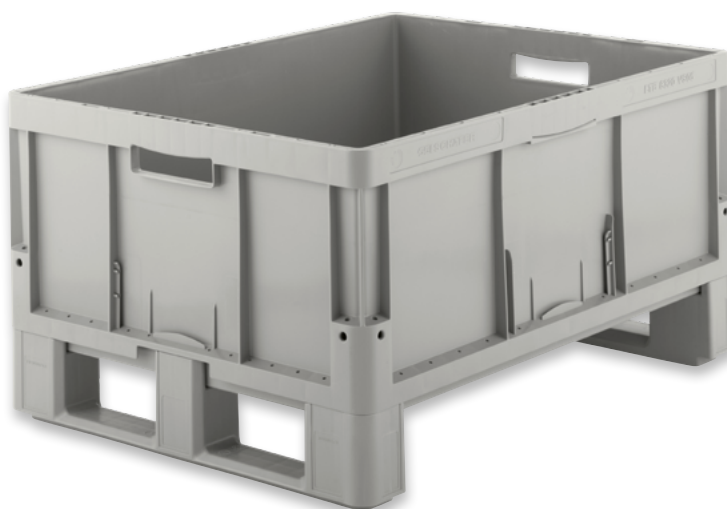
| | | |
|---------------------|--------------------|--------|
| Außenmaße L x B x H | 799 x 599 x 320 mm | |
| Innenmaße L x B x H | 755 x 555 x 197 mm | |
| Nutzhöhe im Stapel | 177 mm | |
| Inhalt | 84,5 Liter | |
| Unterfahrhöhe | 100 mm | |
| Inhaltslast (max.) | 200 kg | |
| Auflast (max.) | 750 kg | |
| Farbe | Blau | Grau |
| Bestell-Nr. | 76044* | 76035* |

800 x 600 x 320 mm

**LTB 8320 VS05 KU600 PP**

| | | |
|---------------------|--------------------|---------|
| Außenmaße L x B x H | 799 x 599 x 420 mm | |
| Innenmaße L x B x H | 755 x 555 x 297 mm | |
| Nutzhöhe im Stapel | 277 mm | |
| Inhalt | 125,0 Liter | |
| Unterfahrhöhe | 100 mm | |
| Inhaltslast (max.) | 200 kg | |
| Auflast (max.) | 750 kg | |
| Farbe | Blau | Grau |
| Bestell-Nr. | 762804* | 762805* |

800 x 600 x 420 mm

**LTB 8420 VS05 KU600 PP**

| | | |
|---------------------|--------------------|---------|
| Außenmaße L x B x H | 799 x 599 x 520 mm | |
| Innenmaße L x B x H | 755 x 555 x 397 mm | |
| Nutzhöhe im Stapel | 377 mm | |
| Inhalt | 165,0 Liter | |
| Unterfahrhöhe | 100 mm | |
| Inhaltslast (max.) | 200 kg | |
| Auflast (max.) | 750 kg | |
| Farbe | Blau | Grau |
| Bestell-Nr. | 762904* | 762905* |

800 x 600 x 520 mm



Mit Rollen

800 x 600 x 375 mm



LTB 8220 VS05-RL125 PP

| | | |
|---------------------|--------------------|--------|
| Außenmaße L x B x H | 799 x 599 x 375 mm | |
| Innenmaße L x B x H | 755 x 555 x 197 mm | |
| Inhalt | 84,5 Liter | |
| Unterfahrhöhe | 125 mm | |
| Farbe | Blau | Grau |
| Bestell-Nr. | 76044* | 76045* |

800 x 600 x 475 mm



LTB 8320 VS05-RL125 PP

| | | |
|---------------------|--------------------|--------|
| Außenmaße L x B x H | 799 x 599 x 475 mm | |
| Innenmaße L x B x H | 755 x 555 x 297 mm | |
| Inhalt | 125,0 Liter | |
| Unterfahrhöhe | 125 mm | |
| Farbe | Blau | Grau |
| Bestell-Nr. | 76304* | 76305* |

800 x 600 x 575 mm



LTB 8420 VS05 RO PP

| | | |
|---------------------|--------------------|--------|
| Außenmaße L x B x H | 799 x 599 x 575 mm | |
| Innenmaße L x B x H | 755 x 555 x 397 mm | |
| Inhalt | 165,0 Liter | |
| Unterfahrhöhe | 125 mm | |
| Farbe | Blau | Grau |
| Bestell-Nr. | 76314* | 76315* |

Deckel

LTB-D 43 PP Aufgedeckel

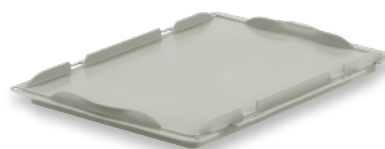
| | | |
|-------------|-------|-------|
| Farbe | Blau | Grau |
| Bestell-Nr. | 75904 | 75905 |

LTB-D 43 S PP mit Scharnieren**

| | | |
|-------------|-------|-------|
| Farbe | Blau | Grau |
| Bestell-Nr. | 76204 | 76205 |

** inkl. 2 Deckelscharniere (Deckelfixierungsklammern auf Anfrage)

Grundmaß 400 x 300 mm

**LTB-D 64 PP** Aufgedeckel

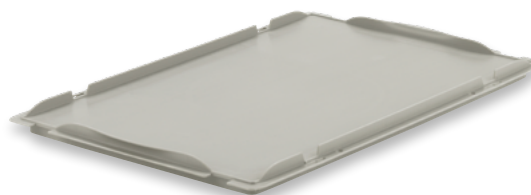
| | | |
|-------------|-------|-------|
| Farbe | Blau | Grau |
| Bestell-Nr. | 75914 | 75915 |

LTB-D 64 S PP mit Scharnieren**

| | | |
|-------------|-------|-------|
| Farbe | Blau | Grau |
| Bestell-Nr. | 76214 | 76215 |

** inkl. 2 Deckelscharniere (Deckelfixierungsklammern auf Anfrage)

Grundmaß 600 x 400 mm

**Deckelfixierungs-Klammer**

| | |
|-------------|-------|
| Farbe | Weiss |
| Bestell-Nr. | 99237 |



Deckelfixierungsklammer (auf Anfrage)



Deckel mit Scharnieren



Aufgedeckel

Abdeckhauben

Grundmaß 800 x 600 mm

ADH-T 86 PP tiefgezogene Abdeckhaube

| | |
|-------------|---------|
| Farbe | Schwarz |
| Bestell-Nr. | 171600* |



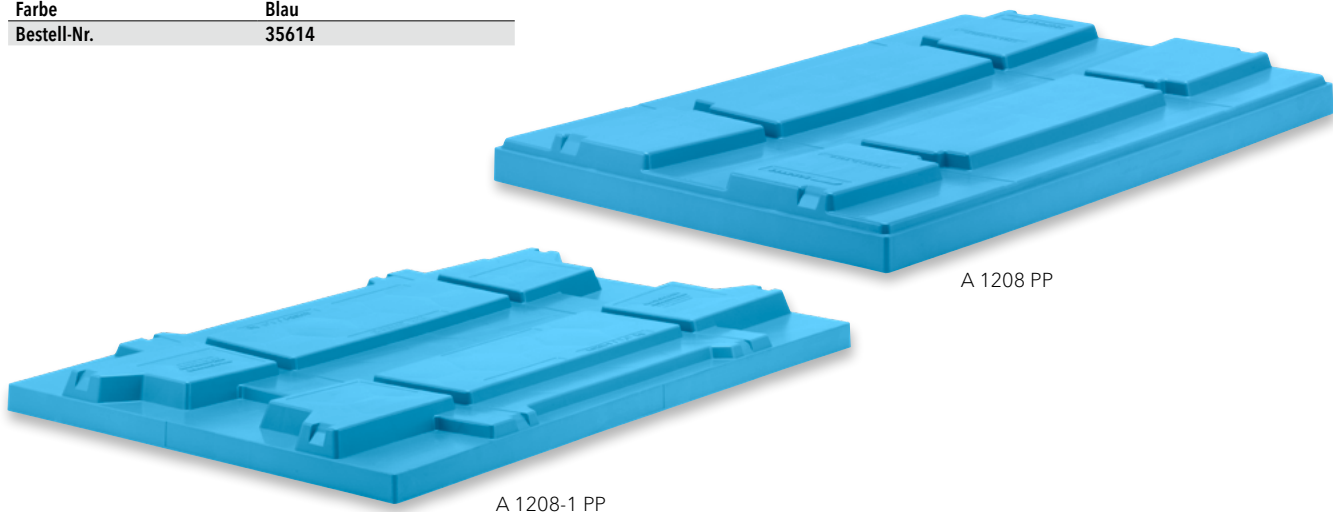
A 1208 PP Abdeckhaube

| | |
|-------------|-------|
| Farbe | Blau |
| Bestell-Nr. | 39704 |

A 1208-1 PP Abdeckhaube

| | |
|-------------|-------|
| Farbe | Blau |
| Bestell-Nr. | 35614 |

Grundmaß 1.200 x 800 mm



Unsere Kompetenz: Kunststoffbehälter

Lager- & Transportbehälter für den manuellen Einsatz

Behälter für halb- und vollautomatisierte Anlagen

Raumsparebehälter

Kästen für die Kleinserieherstellung

Branchenlösungen für die Automobilindustrie