

Standardausführungen

400 x 300 x 120 mm



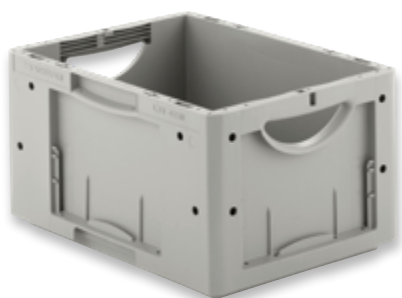
LTB 4120 PP mit verstärktem Boden

Außenmaße L x B x H	399 x 299 x 120 mm	
Innenmaße L x B x H	367 x 267 x 103 mm	
Nutzhöhe im Stapel	88 mm	
Inhalt	10,0 Liter	
Inhaltslast (max.)	50 kg	
Farbe	Blau	Grau
Bestell-Nr.	75704	75705

LTB 4120 VS01 PP mit verstärktem Schweißboden

Innenmaße L x B x H	367 x 267 x 103 mm	
Nutzhöhe im Stapel	88 mm	
Inhaltslast (max.)	70 kg	
Farbe	Blau	Grau
Bestell-Nr.	79264*	79265*

400 x 300 x 220 mm



LTB 4220 PP mit verstärktem Boden

Außenmaße L x B x H	399 x 299 x 220 mm	
Innenmaße L x B x H	367 x 267 x 203 mm	
Nutzhöhe im Stapel	188 mm	
Inhalt	19,8 Liter	
Inhaltslast (max.)	50 kg	
Farbe	Blau	Grau
Bestell-Nr.	75744	75745

LTB 4220 VS01 PP mit verstärktem Schweißboden

Innenmaße L x B x H	367 x 267 x 203 mm	
Nutzhöhe im Stapel	188 mm	
Inhaltslast (max.)	70 kg	
Farbe	Blau	Grau
Bestell-Nr.	79284*	79285*

LTB 6120 PP mit verstärktem Boden

Außenmaße L x B x H	599 x 399 x 120 mm	
Innenmaße L x B x H	567 x 367 x 98 mm	
Nutzhöhe im Stapel	83 mm	
Inhalt	20,3 Liter	
Inhaltslast (max.)	50 kg	
Farbe	Blau	Grau
Bestell-Nr.	75784	75785

LTB 6120 VS01 PP mit verstärktem Schweißboden

Innenmaße L x B x H	567 x 367 x 98 mm	
Nutzhöhe im Stapel	83 mm	
Inhaltslast (max.)	70 kg	
Farbe	Blau	Grau
Bestell-Nr.	76104*	76105*

600 x 400 x 120 mm

**LTB 6170 PP** mit verstärktem Boden

Außenmaße L x B x H	599 x 399 x 170 mm	
Innenmaße L x B x H	567 x 367 x 148 mm	
Nutzhöhe im Stapel	133 mm	
Inhalt	30,7 Liter	
Inhaltslast (max.)	50 kg	
Farbe	Blau	Grau
Bestell-Nr.	75804	75805

LTB 6170 VS01 PP mit verstärktem Schweißboden

Innenmaße L x B x H	567 x 367 x 148 mm	
Nutzhöhe im Stapel	133 mm	
Inhaltslast (max.)	70 kg	
Farbe	Blau	Grau
Bestell-Nr.	76114*	76115*

LTB 6170 GL PP mit glattem Boden

Innenmaße L x B x H	554 x 354 x 167 mm	
Nutzhöhe im Stapel	152 mm	
Inhalt	34,5 Liter	
Inhaltslast (max.)	25 kg	
Farbe	Blau	Grau
Bestell-Nr.	86054*	86055*

600 x 400 x 170 mm

**LTB 6220 PP** mit verstärktem Boden

Außenmaße L x B x H	599 x 399 x 220 mm	
Innenmaße L x B x H	567 x 367 x 198 mm	
Nutzhöhe im Stapel	183 mm	
Inhalt	41,0 Liter	
Inhaltslast (max.)	50 kg	
Farbe	Blau	Grau
Bestell-Nr.	75824	75825

LTB 6220 VS01 PP mit verstärktem Schweißboden

Innenmaße L x B x H	567 x 367 x 198 mm	
Nutzhöhe im Stapel	183 mm	
Inhaltslast (max.)	70 kg	
Farbe	Blau	Grau
Bestell-Nr.	76124*	76125*

LTB 6220 GL PP mit glattem Boden

Innenmaße L x B x H	554 x 354 x 217 mm	
Nutzhöhe im Stapel	202 mm	
Inhalt	42,3 Liter	
Inhaltslast (max.)	25 kg	
Farbe	Blau	Grau
Bestell-Nr.	79304*	79305*

600 x 400 x 220 mm



Standardausführungen

600 x 400 x 270 mm



LTB 6270 PP mit verstärktem Boden

Außenmaße L x B x H	599 x 399 x 270 mm	
Innenmaße L x B x H	567 x 367 x 248 mm	
Nutzhöhe im Stapel	233 mm	
Inhalt	51,4 Liter	
Inhaltslast (max.)	50 kg	
Farbe	Blau	Grau
Bestell-Nr.	75844	75845

LTB 6270 VS01 PP mit verstärktem Schweißboden

Innenmaße L x B x H	567 x 367 x 248 mm	
Nutzhöhe im Stapel	233 mm	
Inhaltslast (max.)	70 kg	
Farbe	Blau	Grau
Bestell-Nr.	76134*	76135*

600 x 400 x 320 mm



LTB 6320 PP mit verstärktem Boden

Außenmaße L x B x H	599 x 399 x 320 mm	
Innenmaße L x B x H	567 x 367 x 298 mm	
Nutzhöhe im Stapel	283 mm	
Inhalt	61,7 Liter	
Inhaltslast (max.)	50 kg	
Farbe	Blau	Grau
Bestell-Nr.	75864	75865

LTB 6320 VS01 PP mit verstärktem Schweißboden

Innenmaße L x B x H	567 x 367 x 298 mm	
Nutzhöhe im Stapel	283 mm	
Inhaltslast (max.)	70 kg	
Farbe	Blau	Grau
Bestell-Nr.	76144*	76145*

600 x 400 x 420 mm



LTB 6420 PP mit verstärktem Boden

Außenmaße L x B x H	599 x 399 x 420 mm	
Innenmaße L x B x H	567 x 367 x 398 mm	
Nutzhöhe im Stapel	383 mm	
Inhalt	82,3 Liter	
Inhaltslast (max.)	50 kg	
Farbe	Blau	Grau
Bestell-Nr.	86064	86065

LTB 6420 VS01 PP mit verstärktem Schweißboden

Innenmaße L x B x H	567 x 367 x 398 mm	
Nutzhöhe im Stapel	383 mm	
Inhaltslast (max.)	70 kg	
Farbe	Blau	Grau
Bestell-Nr.	86074*	86075*

LTB 8220 GL PP mit glattem Boden

Außenmaße L x B x H	799 x 599 x 220 mm	
Innenmaße L x B x H	752 x 552 x 217 mm	
Nutzhöhe im Stapel	197 mm	
Inhalt	91,8 Liter	
Inhaltslast (max.)	25 kg	
Farbe	Blau	Grau
Bestell-Nr.	76014*	76015*

LTB 8220 VS05 PP mit verstärktem Schweißboden

Innenmaße L x B x H	755 x 555 x 197 mm	
Nutzhöhe im Stapel	177 mm	
Inhalt	84,5 Liter	
Inhaltslast (max.)	70 kg	
Farbe	Blau	Grau
Bestell-Nr.	76024*	76025*

800 x 600 x 220 mm

**LTB 8320 GL PP** mit glattem Boden

Außenmaße L x B x H	799 x 599 x 320 mm	
Innenmaße L x B x H	752 x 552 x 317 mm	
Nutzhöhe im Stapel	297 mm	
Inhalt	135,0 Liter	
Inhaltslast (max.)	25 kg	
Farbe	Blau	Grau
Bestell-Nr.	76244	76245

LTB 8320 VS05 PP mit verstärktem Schweißboden

Innenmaße L x B x H	755 x 555 x 297 mm	
Nutzhöhe im Stapel	277 mm	
Inhalt	125,0 Liter	
Inhaltslast (max.)	70 kg	
Farbe	Blau	Grau
Bestell-Nr.	76284*	76285*

800 x 600 x 320 mm

**LTB 8420 GL PP** mit glattem Boden

Außenmaße L x B x H	799 x 599 x 420 mm	
Innenmaße L x B x H	752 x 552 x 417 mm	
Nutzhöhe im Stapel	397 mm	
Inhalt	175,0 Liter	
Inhaltslast (max.)	25 kg	
Farbe	Blau	Grau
Bestell-Nr.	76264*	76265*

LTB 8420 VS05 PP mit verstärktem Schweißboden

Innenmaße L x B x H	755 x 555 x 397 mm	
Nutzhöhe im Stapel	377 mm	
Inhalt	165,0 Liter	
Inhaltslast (max.)	70 kg	
Farbe	Blau	Grau
Bestell-Nr.	76294*	76295*

800 x 600 x 420 mm



Mit 2-teiligen Klappdeckeln

400 x 300 x 137 mm



LTB-DH 4120 PP mit verstärktem Boden

Außenmaße L x B x H	399 x 299 x 137 mm	
Innenmaße L x B x H	367 x 267 x 103 mm	
Nutzhöhe im Stapel	88 mm	
Inhalt	10,0 Liter	
Inhaltslast (max.)	50 kg	
Farbe	Blau	Grau
Bestell-Nr.	75714*	75715*

LTB-DH 4120 VS01 PP mit verstärktem Schweißboden

Innenmaße L x B x H	367 x 267 x 103 mm	
Nutzhöhe im Stapel	88 mm	
Inhaltslast (max.)	70 kg	
Farbe	Blau	Grau
Bestell-Nr.	79274*	79275*

400 x 300 x 237 mm



LTB-DH 4220 PP mit verstärktem Boden

Außenmaße L x B x H	399 x 299 x 237 mm	
Innenmaße L x B x H	367 x 267 x 203 mm	
Nutzhöhe im Stapel	188 mm	
Inhalt	19,8 Liter	
Inhaltslast (max.)	50 kg	
Farbe	Blau	Grau
Bestell-Nr.	75754*	75755*

LTB-DH 4220 VS01 PP mit verstärktem Schweißboden

Innenmaße L x B x H	367 x 267 x 203 mm	
Nutzhöhe im Stapel	188 mm	
Inhaltslast (max.)	70 kg	
Farbe	Blau	Grau
Bestell-Nr.	79294*	79295*

LTB-DH 6120 PP mit verstärktem Boden

Außenmaße L x B x H	599 x 399 x 137 mm	
Innenmaße L x B x H	567 x 367 x 98 mm	
Nutzhöhe im Stapel	83 mm	
Inhalt	20,3 Liter	
Inhaltslast (max.)	50 kg	
Farbe	Blau	Grau
Bestell-Nr.	75794*	75795*

LTB-DH 6120 VS01 PP mit verstärktem Schweißboden

Innenmaße L x B x H	567 x 367 x 98 mm	
Nutzhöhe im Stapel	83 mm	
Inhaltslast (max.)	70 kg	
Farbe	Blau	Grau
Bestell-Nr.	76154*	76155*

600 x 400 x 137 mm

**LTB-DH 6170 PP** mit verstärktem Boden

Außenmaße L x B x H	599 x 399 x 187 mm	
Innenmaße L x B x H	567 x 367 x 148 mm	
Nutzhöhe im Stapel	133 mm	
Inhalt	30,7 Liter	
Inhaltslast (max.)	50 kg	
Farbe	Blau	Grau
Bestell-Nr.	75814*	75815*

LTB-DH 6170 VS01 PP mit verstärktem Schweißboden

Innenmaße L x B x H	567 x 367 x 148 mm	
Nutzhöhe im Stapel	133 mm	
Inhaltslast (max.)	70 kg	
Farbe	Blau	Grau
Bestell-Nr.	76164*	76165*

LTB-DH 6170 GL PP mit glattem Boden

Innenmaße L x B x H	554 x 354 x 167 mm	
Nutzhöhe im Stapel	152 mm	
Inhalt	34,5 Liter	
Inhaltslast (max.)	25 kg	
Farbe	Blau	Grau
Bestell-Nr.	86224*	86225*

600 x 400 x 187 mm

**LTB-DH 6220 PP** mit verstärktem Boden

Außenmaße L x B x H	599 x 399 x 237 mm	
Innenmaße L x B x H	567 x 367 x 198 mm	
Nutzhöhe im Stapel	183 mm	
Inhalt	41,0 Liter	
Inhaltslast (max.)	50 kg	
Farbe	Blau	Grau
Bestell-Nr.	75834*	75835*

LTB-DH 6220 VS01 PP mit verstärktem Schweißboden

Innenmaße L x B x H	567 x 367 x 198 mm	
Nutzhöhe im Stapel	183 mm	
Inhaltslast (max.)	70 kg	
Farbe	Blau	Grau
Bestell-Nr.	76174*	76175*

LTB-DH 6220 GL PP mit glattem Boden

Innenmaße L x B x H	554 x 354 x 217 mm	
Nutzhöhe im Stapel	202 mm	
Inhalt	42,3 Liter	
Inhaltslast (max.)	25 kg	
Farbe	Blau	Grau
Bestell-Nr.	79314*	79315*

600 x 400 x 237 mm



Mit 2-teiligen Klappdeckeln

600 x 400 x 287 mm



LTB-DH 6270 PP mit verstärktem Boden

Außenmaße L x B x H	599 x 399 x 287 mm	
Innenmaße L x B x H	567 x 367 x 248 mm	
Nutzhöhe im Stapel	233 mm	
Inhalt	51,4 Liter	
Inhaltslast (max.)	50 kg	
Farbe	Blau	Grau
Bestell-Nr.	75854*	75855*

LTB-DH 6270 VS01 PP mit verstärktem Schweißboden

Innenmaße L x B x H	567 x 367 x 248 mm	
Nutzhöhe im Stapel	233 mm	
Inhaltslast (max.)	70 kg	
Farbe	Blau	Grau
Bestell-Nr.	76184*	76185*

600 x 400 x 337 mm



LTB-DH 6320 PP mit verstärktem Boden

Außenmaße L x B x H	599 x 399 x 337 mm	
Innenmaße L x B x H	567 x 367 x 298 mm	
Nutzhöhe im Stapel	283 mm	
Inhalt	61,7 Liter	
Inhaltslast (max.)	50 kg	
Farbe	Blau	Grau
Bestell-Nr.	75874*	75875*

LTB-DH 6320 VS01 PP mit verstärktem Schweißboden

Innenmaße L x B x H	567 x 367 x 298 mm	
Nutzhöhe im Stapel	283 mm	
Inhaltslast (max.)	70 kg	
Farbe	Blau	Grau
Bestell-Nr.	76194*	76195*

600 x 400 x 437 mm



LTB-DH 6420 PP mit verstärktem Boden

Außenmaße L x B x H	599 x 399 x 437 mm	
Innenmaße L x B x H	567 x 367 x 398 mm	
Nutzhöhe im Stapel	383 mm	
Inhalt	82,3 Liter	
Inhaltslast (max.)	50 kg	
Farbe	Blau	Grau
Bestell-Nr.	86204*	86205*

LTB-DH 6420 VS01 PP mit verstärktem Schweißboden

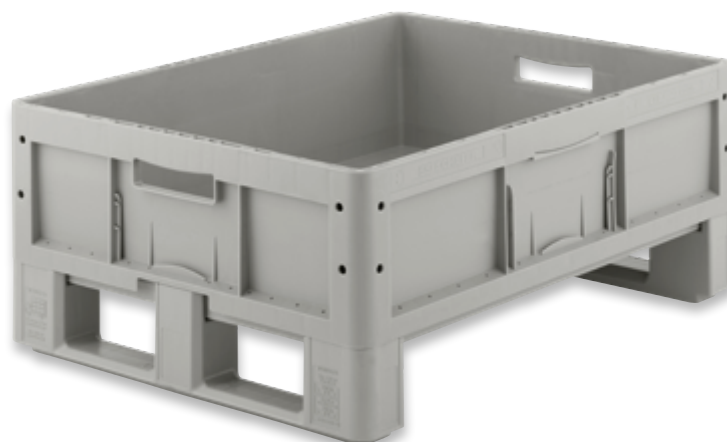
Innenmaße L x B x H	567 x 367 x 398 mm	
Nutzhöhe im Stapel	383 mm	
Inhaltslast (max.)	70 kg	
Farbe	Blau	Grau
Bestell-Nr.	86214*	86215*

Mit Kufen

LTB 8220 VS05 KU600 PP

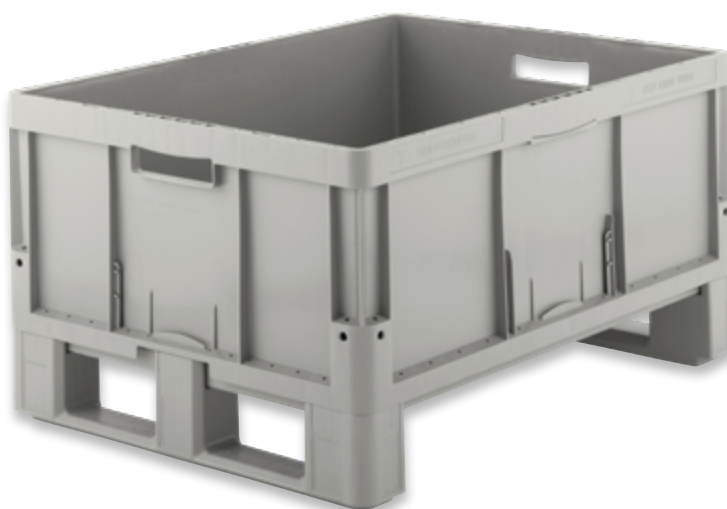
Außenmaße L x B x H	799 x 599 x 320 mm	
Innenmaße L x B x H	755 x 555 x 197 mm	
Nutzhöhe im Stapel	177 mm	
Inhalt	84,5 Liter	
Unterfahrhöhe	100 mm	
Inhaltslast (max.)	200 kg	
Auflast (max.)	750 kg	
Farbe	Blau	Grau
Bestell-Nr.	76044*	76035*

800 x 600 x 320 mm

**LTB 8320 VS05 KU600 PP**

Außenmaße L x B x H	799 x 599 x 420 mm	
Innenmaße L x B x H	755 x 555 x 297 mm	
Nutzhöhe im Stapel	277 mm	
Inhalt	125,0 Liter	
Unterfahrhöhe	100 mm	
Inhaltslast (max.)	200 kg	
Auflast (max.)	750 kg	
Farbe	Blau	Grau
Bestell-Nr.	762804*	762805*

800 x 600 x 420 mm

**LTB 8420 VS05 KU600 PP**

Außenmaße L x B x H	799 x 599 x 520 mm	
Innenmaße L x B x H	755 x 555 x 397 mm	
Nutzhöhe im Stapel	377 mm	
Inhalt	165,0 Liter	
Unterfahrhöhe	100 mm	
Inhaltslast (max.)	200 kg	
Auflast (max.)	750 kg	
Farbe	Blau	Grau
Bestell-Nr.	762904*	762905*

800 x 600 x 520 mm



Mit Rollen

800 x 600 x 375 mm



LTB 8220 VS05-RL125 PP

Außenmaße L x B x H	799 x 599 x 375 mm	
Innenmaße L x B x H	755 x 555 x 197 mm	
Inhalt	84,5 Liter	
Unterfahrhöhe	125 mm	
Farbe	Blau	Grau
Bestell-Nr.	76044*	76045*

800 x 600 x 475 mm



LTB 8320 VS05-RL125 PP

Außenmaße L x B x H	799 x 599 x 475 mm	
Innenmaße L x B x H	755 x 555 x 297 mm	
Inhalt	125,0 Liter	
Unterfahrhöhe	125 mm	
Farbe	Blau	Grau
Bestell-Nr.	76304*	76305*

800 x 600 x 575 mm



LTB 8420 VS05 RO PP

Außenmaße L x B x H	799 x 599 x 575 mm	
Innenmaße L x B x H	755 x 555 x 397 mm	
Inhalt	165,0 Liter	
Unterfahrhöhe	125 mm	
Farbe	Blau	Grau
Bestell-Nr.	76314*	76315*

Deckel

LTB-D 43 PP Aufgedeckel

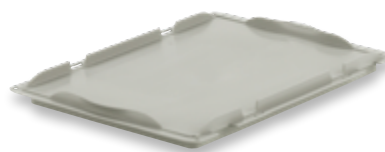
Farbe	Blau	Grau
Bestell-Nr.	75904	75905

LTB-D 43 S PP mit Scharnieren**

Farbe	Blau	Grau
Bestell-Nr.	76204	76205

** inkl. 2 Deckelscharniere (Deckelfixierungsklammern auf Anfrage)

Grundmaß 400 x 300 mm

**LTB-D 64 PP** Aufgedeckel

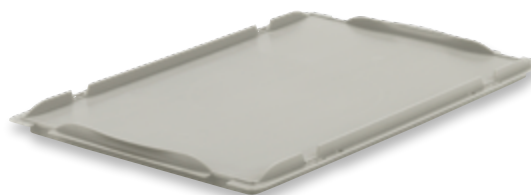
Farbe	Blau	Grau
Bestell-Nr.	75914	75915

LTB-D 64 S PP mit Scharnieren**

Farbe	Blau	Grau
Bestell-Nr.	76214	76215

** inkl. 2 Deckelscharniere (Deckelfixierungsklammern auf Anfrage)

Grundmaß 600 x 400 mm

**Deckelfixierungs-Klammer**

Farbe	Weiss
Bestell-Nr.	99237



Deckelfixierungsklammer (auf Anfrage)



Deckel mit Scharnieren



Aufgedeckel

Abdeckhauben

Grundmaß 800 x 600 mm

ADH-T 86 PP tiefgezogene Abdeckhaube

Farbe	Schwarz
Bestell-Nr.	171600*



A 1208 PP Abdeckhaube

Farbe Blau

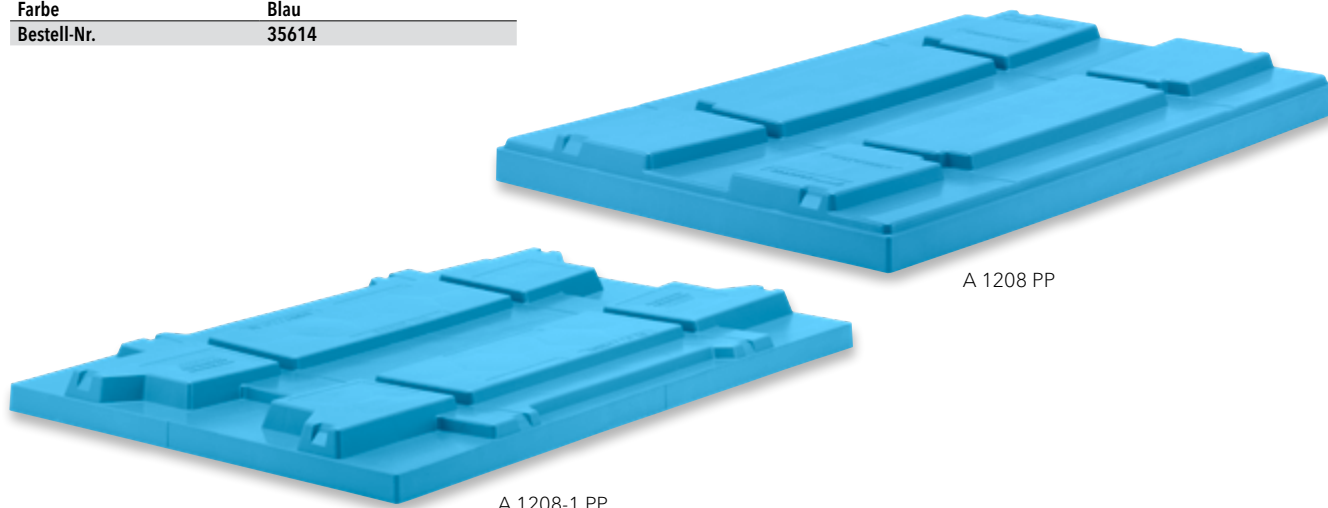
Bestell-Nr. 39704

A 1208-1 PP Abdeckhaube

Farbe Blau

Bestell-Nr. 35614

Grundmaß 1.200 x 800 mm



A 1208 PP

A 1208-1 PP